

Ankastre Ankastre soğutmalı havuz, statik fanlı (3 GN tepsi kapasiteli)

SIRA # _____

MODEL # _____

ADI # _____

SIS # _____

AIA # _____



341042 (DIIC3)

Ankastre soğutmalı havuz,
statik fanlı (3 GN tepsi
kapasiteli)

Ana Özellikler

- 150 mm yükseklikte GN1/1 küvete uygundur.
- Üçüncü taraf kuruluşlar tarafından onaylanmış CB ve CE sertifikalı.
- Modern tasarımlı kurulumlara uygun, kolay temizlenebilir ve ankastre montaj yapılacak şekilde tasarlanmıştır.
- Tezgah üstüne yerleştirilebilen üniteler için boyutlar: 2, 3, 4, 5, 6 GN.
- Yiyecekleri gastronom konteynerlerde servis etmek için tasarlanmıştır.
- 0,1°C hassasiyetle ayarlanabilen sıcaklık kontrolü.
- HACCP yönetmeliklerine uygun, ısı değişimlerinde görsel alarm veren dijital kontrollü termostata sahiptir.
- Doğru sıcaklıkta sunulan yiyecekler, Afnor Standartlarına göre çekirdek (merkez) sıcaklığını korur.
- Otomatik defrost, evaporatörlerin temizlenmesini ve havuzun verimli soğutmasını garanti eder.
- UZAKTAN Soğutmalı modeller mevcuttur.
- Kaplardaki sürekli soğuk hava akışı, yiyeceklerin doğru sıcaklıkta tutulmasını sağlar. Güçlü yardımcı radyal fanlar sayesinde homojen sıcaklık ve hızlı soğutma sağlar. Silindirik paslanmaz çelik hava difüzörleri sürekli hava sirkülasyonu sağlar.

Konstrüksiyon

- Suyun kolayca drenaja doğru akabilmesi için hazne tabanı eğimlidir.
- Temizleme işlemlerini kolaylaştırmak için havuzun köşeleri yuvarlatılmıştır; tümüyle AISI 304 paslanmaz çeliktir. Ayrıca bir drenaj deliği mevcuttur.
- Sıcaklık göstergeli elektronik kontrol.
- Suya karşı koruma sınıfı: IPx2
- Alt kısım, eşit soğutma sağlamak için bakır borularla donatılmıştır. Bu sistemde hava, soğuk yüzeye temas sayesinde soğutulur. Soğutulan hava daha sonra yardımcı radyal fanlar ile dağıtılır.

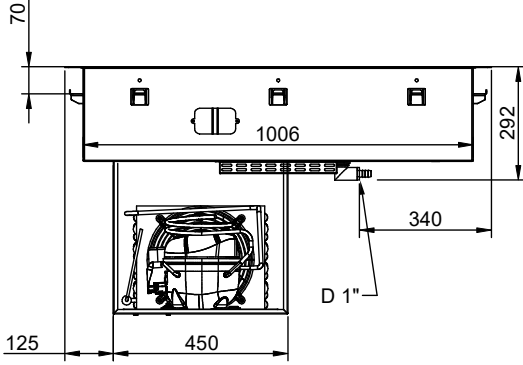
Sürdürülebilirlik



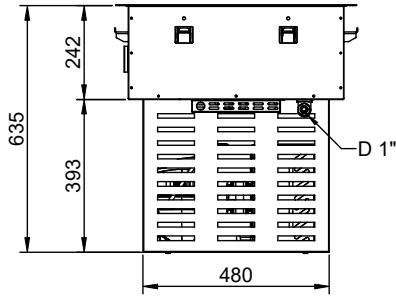
- En düşük çevre etkisi için (GWP = 3) - hidrokarbon soğutucu gaz R290 - CFC ve HCFC içermez.
- Siklopentanlı yüksek yoğunluklu genleştirilmiş poliüretan köpük, enerji dağılımını azaltmak için mükemmel bir yalıtım sağlar.
- %84 daha hızlı soğuma süresi (statik soğutmalı hazneye kıyasla) ile operatörün makineleri yalnızca gerektiğinde açmasına olanak tanır ve enerji tüketimini azaltır.

Onay: _____

Arka taraf

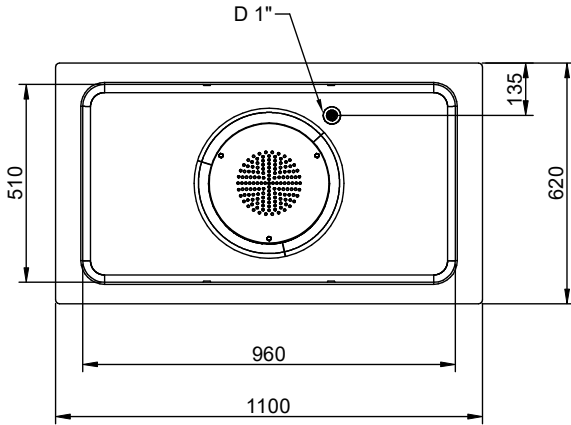


Yan



D = Drenaj
EI = Elektrik bağlantısı

Üst



Elektrik:

Voltaj: 220-240 V/1N ph/50 Hz
Elektrik gücü max: 0.57 kW

Su:

Su drenaj çıkış çapı: 1"

Temel bilgiler:

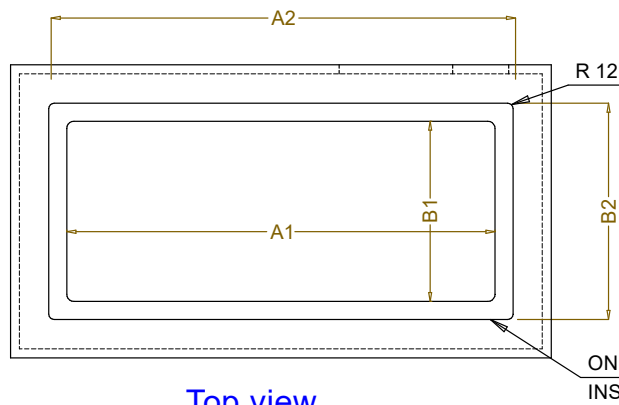
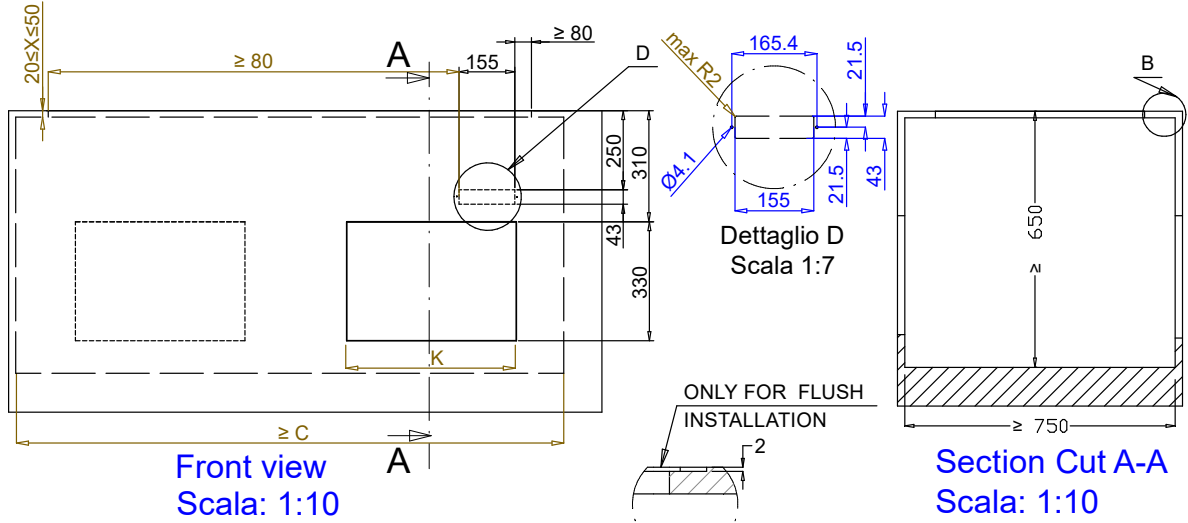
Dış boyutlar, Genişlik: 1100 mm
Dış boyutlar, Derinlik: 620 mm
Dış boyutlar, Yükseklik: 595 mm
Net ağırlık: 51.3 kg
Ambalajlı ağırlık: 65.7 kg
Ambalaj yüksekliği: 920 mm
Ambalaj genişliği: 660 mm
Ambalaj derinliği: 1140 mm
Ambalajlı hacim: 0.69 m³
Üst tabla sıcaklığı: -10 / 0 °C

Soğutma verileri:

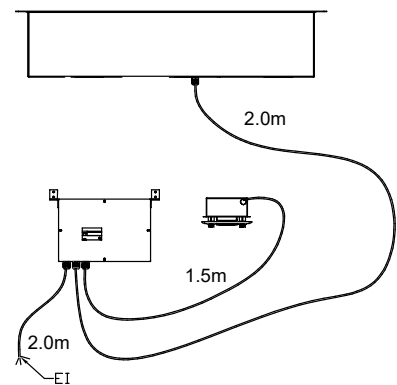
Soğutucu gaz tipi: R290

Sürdürülebilirlik

Ses seviyesi: 62 dBA



CAPACITY	CUTOUT		LOWERING FOR FLUSH INSTALLATION		C	K
	A1	B1	A2	B2		
2GN	700	580	774	624	880	470
3GN	1030		1104		1200	
4GN	1350		1424		1530	
5GN	1670		1744		1850	
6GN	2000		2074		2180	



595T01R00 - COLD STATIC WELL WITH FAN